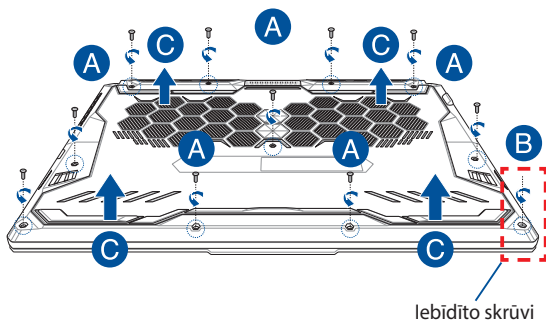


Jaunināšanas pamācība

Nodalījuma vāka noņemšana

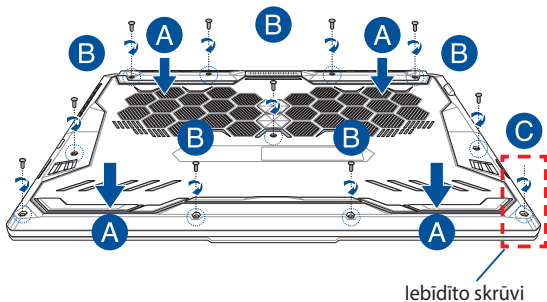
PIEZĪME. Piezīmjdatora apakšdaļas izskats var atšķirties pēc modeļa.

- Izņemiet skrūvi(-es) no piezīmjdatora nodalījuma pārsega.
- Atskrūvējiet Pop-open Screw (iebīdīto skrūvi), neizņemot to no vāciņa.
- Pavelciet nodalījuma pārsegu uz āru un noņemiet to no piezīmjdatora.



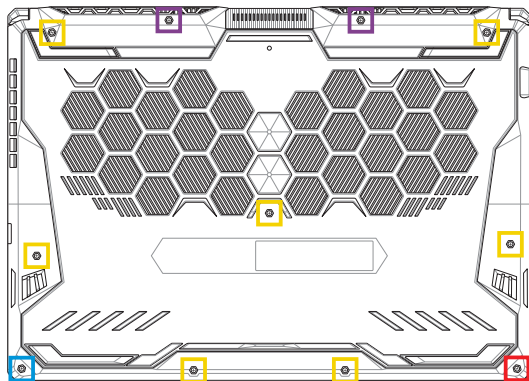
Nodalījuma vāku uzstādišana atpakaļ tā vietā

- A. Savietojiet un uzstādiat nodalījuma vāku atpakaļ tā vietā.
- B. Nostipriniet pārsegu, ieskrūvējot iepriekš izņemto(-ās) skrūvi(-es).
- C. Pievelciet Pop-open Screw (iebidīto skrūvi).



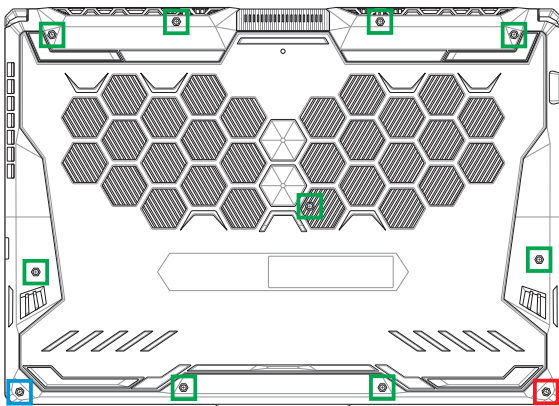
Vāka skrūvju izvietojums

15" modelis



- M2.5 X 14 (2 gab.)
- M2.5 X 11 (7 gab.)
- M2.5 X 5,5 (1 gab.)
- M2.5 X 6 (iebīdītā skrūve, 1 gab.)

17" modelis



- M2,5 X 12 (9 gab.)
- M2,5 X 5,5 (1 gab.)
- M2,5 X 6 (iebīdītā skrūve, 1 gab.)

RAM (brīvpiekļuves atmiņas) moduļa uzstādīšana

Palieliniet piezīmjdatora atmiņas kapacitāti, uzstādot RAM (brīvpiekļuves atmiņas) moduli atmiņas moduļu nodalījumā. Tālāk ir sniegti norādījumi par RAM moduļa uzstādīšanu piezīmjdatorā.

BRĪDINĀJUMS! Pirms nodalījuma vāka noņemšanas atvienojiet visas pievienotās perifērijas ierīces, tālruņa un telekomunikāciju līnijas, kā arī barošanas savienotāju (piemēram, ārēja barošanas avota, akumulatora utt.).

SVARĪGI! Lai saņemtu informāciju par sava piezīmjdatora RAM paplašināšanas iespējām, vērsieties pilnvarotā apkalpošanas centrā vai pie mazumtirgotāja. Lai nodrošinātu maksimālu saderību un uzticamību, iegādājieties RAM moduļus pie pilnvarotajiem šī piezīmjdatora mazumtirgotājiem.

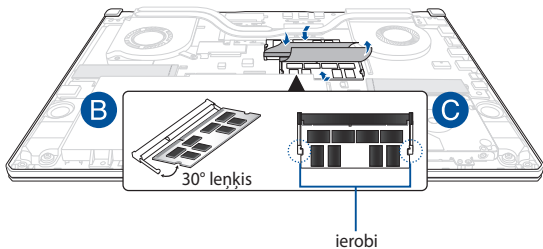
PIEZĪME.

- Piezīmjdatora apakšpuses skats un RAM moduļa izskats var atšķirties atkarībā no modeļa, bet RAM moduļa uzstādīšana ir vienāda.
 - RAM moduļa uzstādīšanu ieteicams veikt speciālista uzraudzībā. Lai saņemtu palīdzību, varat arī vērsties pilnvarotā apkalpošanas centrā.
-

- A. Noņemiet nodalījuma vāku.

PIEZĪME. Detalizētāku informāciju skatiet šīs rokasgrāmatas sadaļā *Nodalījuma vāka noņemšana.*

- B. Savietojiet un ievietojiet RAM moduli tā slotā.
- C. Spiediet RAM moduli uz leju, līdz tas ar klikšķi nofiksējas vietā.



Cietā diska uzstādīšana

Ja nepieciešams piezīmjdatorā uzstādīt jaunu cieto disku, izpildiet tālāk norādītās darbības.

SVARĪGI!

- Lai nodrošinātu maksimālu saderību un uzticamību, iegādājieties cieto disku pie pilnvarotajiem šī piezīmjdatora mazumtirgotājiem.
- HDD nodaļums nav pieejams modeļiem ar 90 W akumulatoru.
- Šī ierīce atbalsta tikai 7 mm 2,5 collu HDD.

BRĪDINĀJUMS! Pirms nodaļuma vāka noņemšanas atvienojiet visas pievienotās perifērijas ierīces, tālruna un telekomunikāciju līnijas, kā arī barošanas savienotāju (piemēram, ārēja barošanas avota, akumulatora utt.).

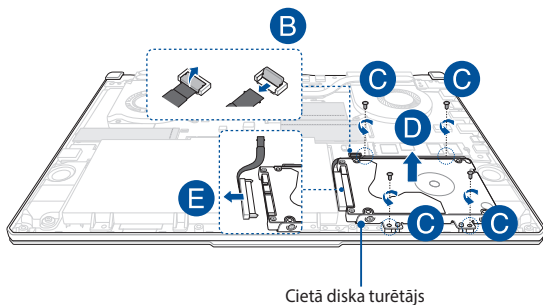
PIEZĪME.

- Piezīmjdatora apakšdaļas un cietā diska izskats var atšķirties atkarībā no modeļa, bet cietā diska uzstādīšana ir vienāda.
- Cietā diska nomaiņu ieteicams veikt speciālista uzraudzībā. Lai saņemtu palīdzību, varat arī vērsties pilnvarotā apkalpošanas centrā.

- A. Noņemiet nodalījuma vāku.

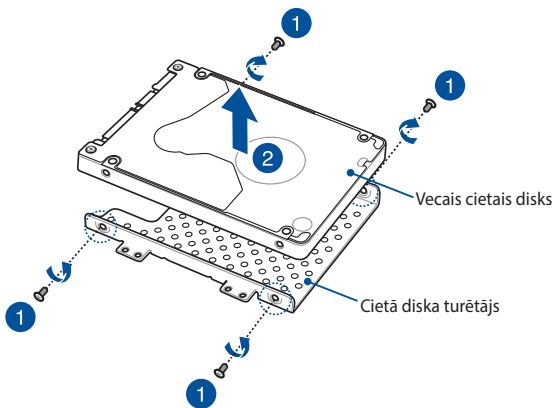
PIEZĪME. Detalizētāku informāciju skatiet šīs rokasgrāmatas sadaļā *Nodalījuma vāka noņemšana*.

- B. Nedaudz paceliet savienotāja atloku un atvienojiet kabeli no mātesplates.
- C. Atskrūvējiet skrūvi(-es), kas nostiprina HDD nišu nodalījumā.
- D. (Izvēles) Ja piezīmjdatorā šobrīd ir ievietots cietais disks, nedaudz izceliet cietā diska turētāju no nodalījuma.
- E. Atvienojiet cietā diska turētāju no cietā diska kabeļa, kā redzams attēlā tālāk.

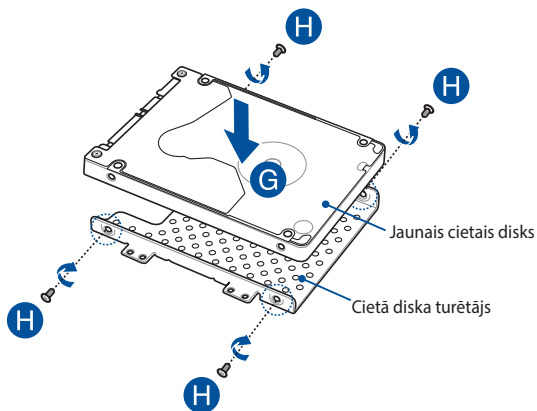


F. (Izvēles) Ja cietā diska turētājā jau ir ievietots cietais disks, veiciet tālāk norādītās darbības, lai šo disku izņemtu no turētāja.

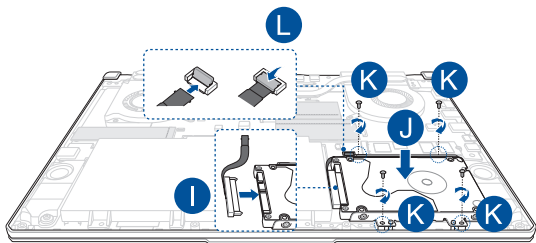
1. Izņemiet visas skrūves HDD nišas sānos.
2. Izņemiet veco cieto disku no turētāja un novietojiet to uz sausas, līdzenas virsmas ar iespiedshēmas plati uz augšu, kā parādīts attēlā tālāk.



- G. Jauno cieto disku ievietojiet cietā diska turētājā, kā parādīts tālāk. Nodrošiniet, lai cietā diska turētāja daļas neaizsegtu cietā diska pieslēgvietu savienotājus.
- H. Ievietojiet un nostipriniet HDD, ieskrūvējot iepriekš izņemto(-ās) skrūvi(-es).



- I. Cietā diska savienotāju pievienojiet cietajam diskam.
- J. Ievietojiet cietā diska turētāju atpakaļ nodalījumā un bidiet turētāju, līdz tas iegulst vietā.
- K. HDD nišu nostipriniet ar iepriekš izņemto(-ajām) skrūvi(-ēm).
- L. Pievienojiet kabeli mātesplatei un pēc tam spiediet lejup savienotāja atloku, lai nostiprinātu kabeli.



PIEZĪME. Elastīgais iespaidshēmas kabelis ir saliekts noteiktā formā. NEMĒĢINIET izmainīt sākotnējo formu vai pārmērīgi uzspiest uz locījuma līnijas.

M.2 kartes uzstādīšana

Lai piezīmjdatorā uzstādītu saderīgu M.2 karti, izpildiet tālāk norādītās darbības.

SVARĪGI! Lai nodrošinātu maksimālu saderību un uzticamību, iegādājieties M.2 karti pie pilnvarotajiem šī piezīmjdatora mazumtirgotājiem.

BRĪDINĀJUMS! Pirms nodalījuma vāka noņemšanas atvienojiet visas pievienotās perifērijas ierīces, tālruna un telekomunikāciju līnijas, kā arī barošanas savienotāju (piemēram, ārēja barošanas avota, akumulatora utt.).

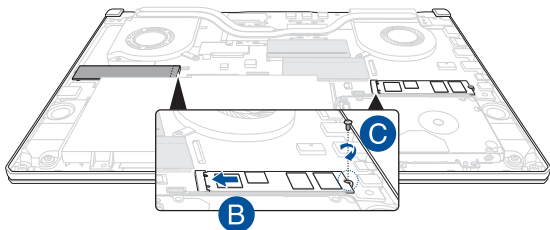
PIEZĪME.

- Piezīmjdatora apakšpuses skats un M.2 kartes izskats var atšķirties atkarībā no modeļa, bet moduļa uzstādīšana ir vienāda.
 - M.2 kartes uzstādīšanu ieteicams veikt speciālista uzraudzībā. Lai saņemtu palīdzību, varat arī vērsties pilnvarotā apkalpošanas centrā.
 - M.2 2280 slots neatbalsta M.2 SATA SSD.
-

- A. Noņemiet nodalījuma vāku.

PIEZĪME. Detalizētāku informāciju skatiet šīs rokasgrāmatas sadaļā *Nodalījuma vāka noņemšana*.

- B. Savietojiet un ievietojiet M.2 karti attiecīgajā kartes moduļa slotā.
- C. Nostipriniet M.2 karti vietā, izmantojot komplektācijā iekļauto(-ās) skrūvi(-es).



PIEZĪME. Otrais M.2 kartes moduļa slots ir pieejams tikai modeļos GTX 1660 Ti un RTX 2060.
